



芯片规格书

产品名称： 超外差接收芯片

产品型号： JZER19

版本:V1.4
日期:2018-12



1. 产品概述

JZER19 是一款 ASK/OOK (开关键控) 单片射频接收电路, 真正实现“射频信号天线输入-数据信号输出”。所有的射频和中频的调谐都在集成电路里完成, 这样可以无须手动调整并且降低成本。实现了一个高度可靠且低成本的解决方案。JZER19 采用了 SOP8 引脚封装。

JZER19 提供了附加的功能, 有一个关闭引脚, 在任务周期操作时可以用来关闭设备; 这些特点使得 JZER19 可以用在低功耗的应用上, 比如 RKE 和远程控制。

JZER19 上提供了所有的中频滤波和数据解调滤波器, 所以, 不需要外部的滤波器了。四个解调滤波器的带宽可以由用户从外部控制。

JZER19 用作传统的超外差接收器, 可以与低成本, 精确度较低的发射器一起使用。

2. 主要特点

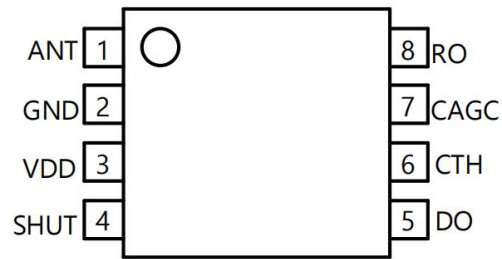
- **频率范围:** 315/433.92 MHz
- **调制模式:** OOK
- **速率:** 1~10Kbps
- **灵敏度:** -108dBm @1.0 ksps
- **工作电压:** 3V-5.5V
- **低功耗:**
 - 433MHZ 下, 典型工作电流 6mA
 - 关闭时的电流为 0.9uA
 - 扫描操作时 (10: 1 任务周期操作) 电流为 690uA
- **提供唤醒输出信号用来启动解码器和 MCU**
- **天线的射频辐射非常低**
- **集成度高, 外部器件需求少**
- **温度范围:** -40~+85°C
- **芯片封装: SOP8**

3. 典型应用

- 天气预报 无线控制器
- 遥控门铃 无线安防报警器



4. 引脚定义

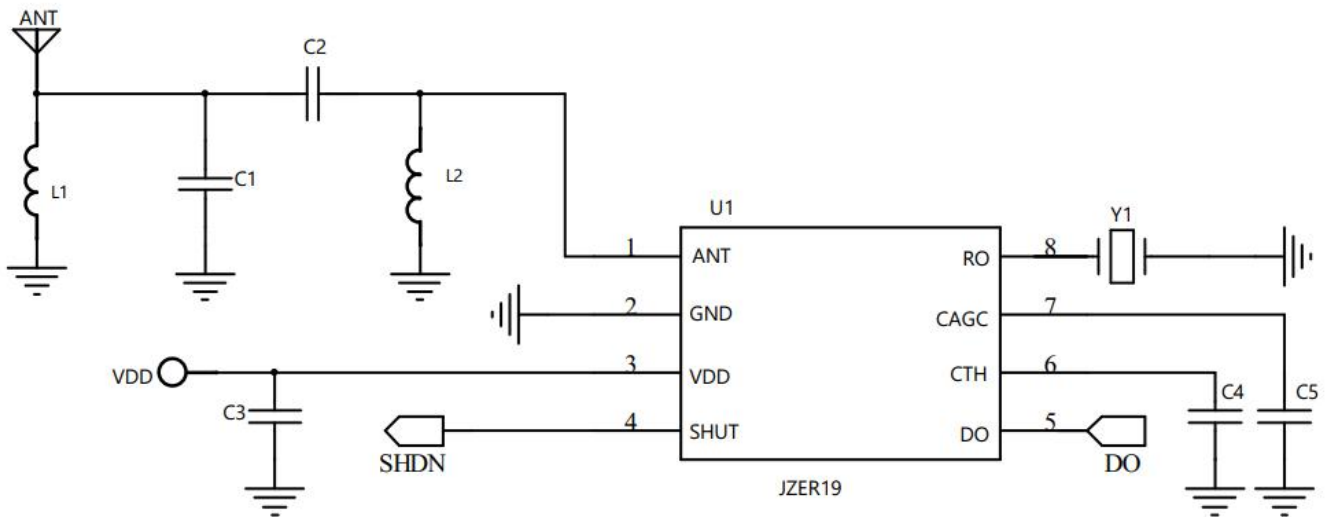


JZER19-SOP8

表1: JZER19引脚描述

引脚顺序	引脚名称	功能
1	ANT	天线（模拟信号输入）：为了获得最佳的性能，ANT引脚与天线的阻抗相匹配
2	GND	射频供给电源：接地
3	VDD	射频供给电源：正极
4	SHUT	关闭（数字信号输入）：拉低来使能接收器
5	DO	数据输出（数字信号输出）
6	CTH	限值阈值电容（模拟信号输入输出）
7	CAGC	自动增益控制电容（模拟信号输入输出）
8	RO	参考晶振：频率参考，设置 RF 的接收频率

5. 应用电路



注意:

对于 5V 的 315M 应用，需在 RF 电源引脚上串入 330Ω 电阻；对于 5V 的 433M 应用，如果不能保证 5V 稳定，建议在 RF 电源引脚上串入 47Ω 电阻，以保护芯片。



表2: JZER19 应用电路Bom

标号	值		单位	备注
	315MHz	433MHz		
C1	8.2	6	pF	±0.25 pF, NP0, 50 V
C2	2	1.8	pF	±0.25 pF, NP0, 50 V
C3	1		uF	±10%, 16V
C4	0.1		uF	±10%, 50V
C5	4.7		uF	±10%, 16V 或2.2uF
L1	39	27	nH	±5%, 高频叠层电感
L2	68	39	nH	±5%, 高频叠层电感
Y1	9.81563	13.51783	MHz	±20 ppm, 负载电容20pF

6. 极限最大值

参数	参数范围	单位
电源电压 (VDDRF, VDDBB)	+5.5V	V
输入/输出电压 (VI/O)	VSS-0.3 ~ VDD+0.3	V
极限温度 (TJ)	+150	°C
存储温度 (TS)	-65 ~ 150	°C
焊接温度 (10s)	+260	°C
ESD 额定值	2	Kv

注: 若使芯片长时间工作在极限条件有可能会损坏器件或降低器件的可靠性。

7. 工作额定值

参数	参数范围	单位
射频频率范围	400 ~ 450	MHz
电源电压 (VDDRF, VDDBB, 300~440MHz)	+3.3 ~ +5.5	V
数据占空比	20 ~ 80	%
参考晶振输入范围	0.2 ~ 1.5	Vpp
工作环境温度 (TA)	-35 ~ +85	°C



8. 电气特性

$V_{DDRF}=V_{DDBB}=V_{DD}$, $+3 \leq V_{DD} \leq 5.5V$, $V_{SS}=0V$; $C_{AGG}=1\mu F$, $C_{TH}=100nF$; $F_{REFOSC}=13.51783MHz$;

数据速率=1Kbps (曼彻斯特编码); $T_A=25^\circ C$, 它的范围可以是 -40 度到 85 度。

符号	参数	条件	最小值	典型值	最大值	单位
I _{OP}	工作电流	完全工作, $f_{RF}=315MHz$		3	3.6	mA
		10: 1 的占空比, $f_{RF}=315MHz$		330		uA
		完全工作, $f_{RF}=433.92MHz$		6	7	mA
		10: 1 的占空比, $f_{RF}=433.92MHz$		650		uA
I _{STBY}	待机电流	$V_{SHUT}=V_{DD}$		0.9		uA

射频部分, 中频部分

符号	参数	条件	最小值	典型值	最大值	单位
f _{rx}	频率输入			433		MHz
	接收灵敏度	$f_{RF}=315MHz$		-108		dBm
		$f_{RF}=433.92MHz$		-108		dBm
f _{IF}	中频中心频率	(注 4)		1.2		MHz
P _{IN,MAX}	最大输入			10		dBm
I _{STBY}	待机电流	$V_{SHUT}=V_{DD}$		0.9		uA

参考晶振

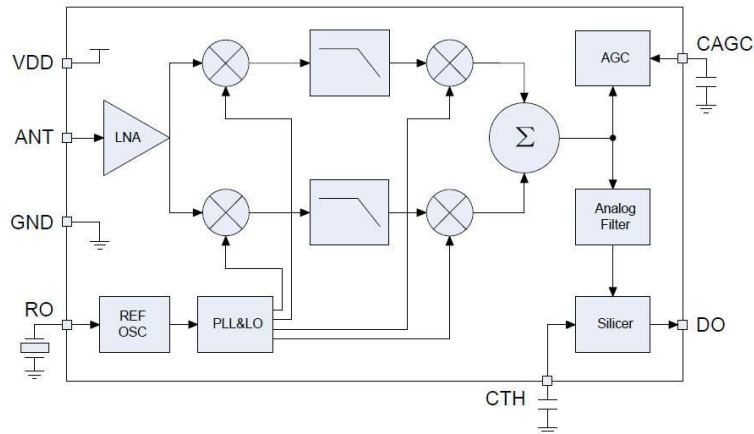
符号	参数	条件	最小值	典型值	最大值	单位
f _{osc}	频率输入	$f_{RX}=433MHz$		13.51783		MHz
	输入电压范围		0.3		1.5	V _{pp}

功耗

符号	参数	条件	最小值	典型值	最大值	单位
F _{osc}		$f_{RX}=433MHz$		6.5		mA
I _{off}	关机电流	SHDN=high		0.5		uA



9. 功能框图



JZER19 的框图

应用说明和功能描述

参照图“JZER19 的框图”。系统框图里定义了集成电路几个部分：混频器模块，OOK 解调器模块，参考和控制模块，LNA 模块，PLL 模块等。图中还展示了 2 个电容 (C_{TH} , C_{AGC}) 和一个时钟器件，一般是晶振或者谐振器。除了电源去耦电容，天线阻抗匹配网络，这些是用 JZER19 组装成完整的超高频接收器唯一需要的外部组件。

为了获得最佳的性能，强烈推荐使 JZER19 的天线阻抗匹配，匹配网络需要添加额外的 2 个或 3 个器件。

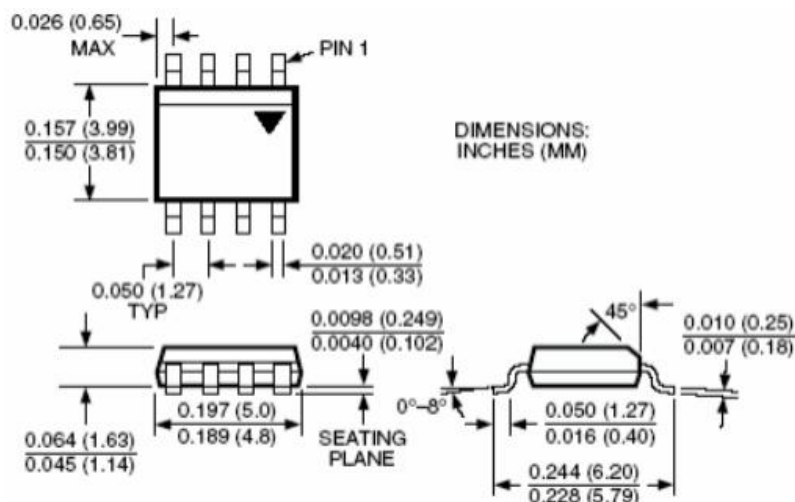
10. 设计步骤

下列步骤是使用 JZER19 接收器的基本设计步骤

- 1) 选择工作模式（扫描或者固定）
- 2) 选择参考晶振
- 3) 选择 CTH 电容
- 4) 选择 CAGC 电容
- 5) 选择数据调解滤波器的带宽

11. 封装尺寸与外形图（单位：mm）

8 引脚的 SOP (M)





注意事项

- 1、 接地: 金属底板采用尽量多的通孔接地, 减小寄生电感。
- 2、 电源旁路: 为了器件能很好工作, 电源引线电容需靠近器件。
- 3、 防静电损伤: 器件为静电敏感器件, 传输、装配、测试过程中应采取充分的防静电措施。
- 4、 用户在使用前应进行外观检查, 电路底部、侧面、四周光亮方可进行焊接。如出现氧化可采用去氧化手段对电路进行处理, 处理完成电路必须在 4 小时内完成焊接。
- 5、 包装袋被打开后, 元器件将被回流焊制程或其他的高温制程所采用时必须符合:
 - a) 在 12 小时内且工厂环境为温度 $<30^{\circ}\text{C}$, 湿度 $\leq 60\%RH$ 完成;
 - b) 使用前需进行去湿处理 (建议 125°C , 4 小时烘烤)。

防护注意事项

- 1、 产品必须进行密封真空包装, 并建议放置在干燥柜中储存, 在温度小于 30°C 且湿度小于 60% 时, 可达 12 个月。
- 2、 打开包装后, 如未使用完, 则剩余产品需进行抽真空并放置在干燥柜中保管。
- 3、 超期产品使用前必须进行去湿和去氧化处理。